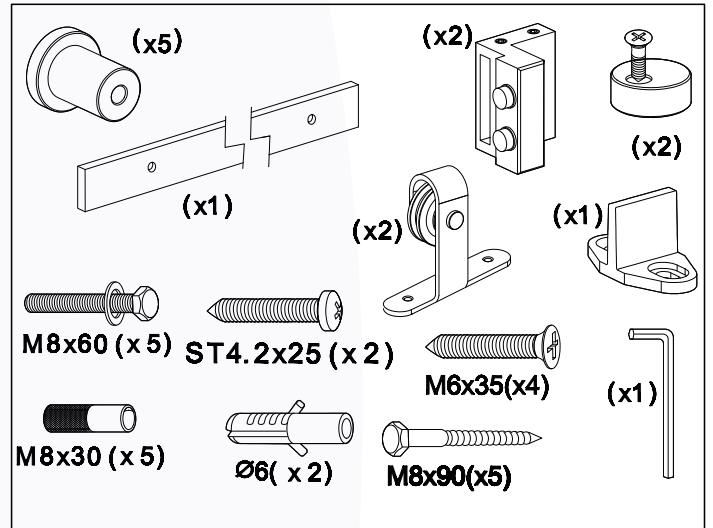
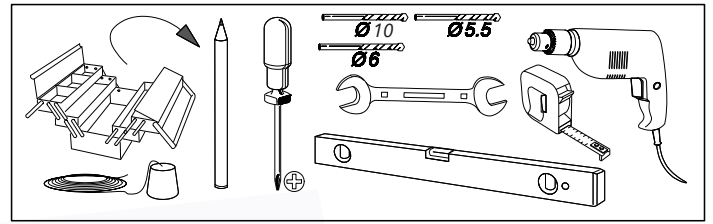
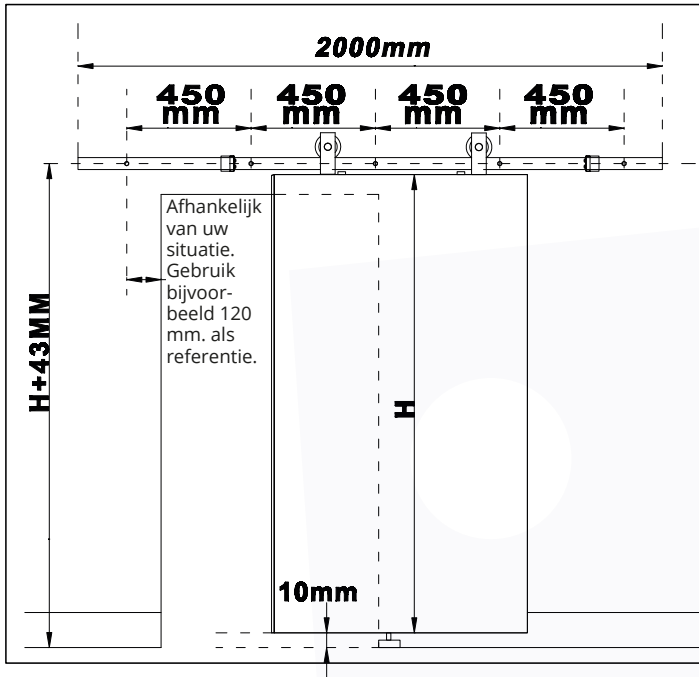
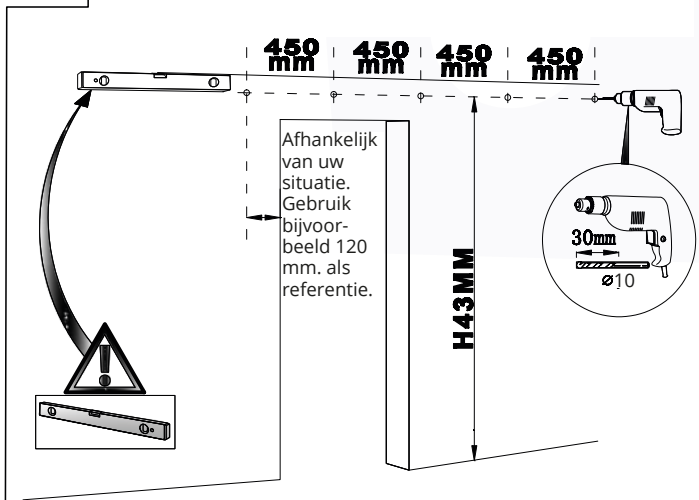


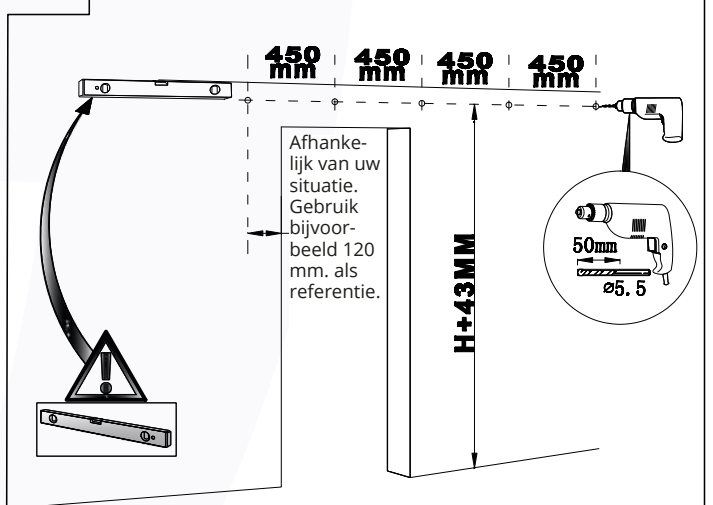
# Montagehandleiding voor schuifdeursysteem Mutka



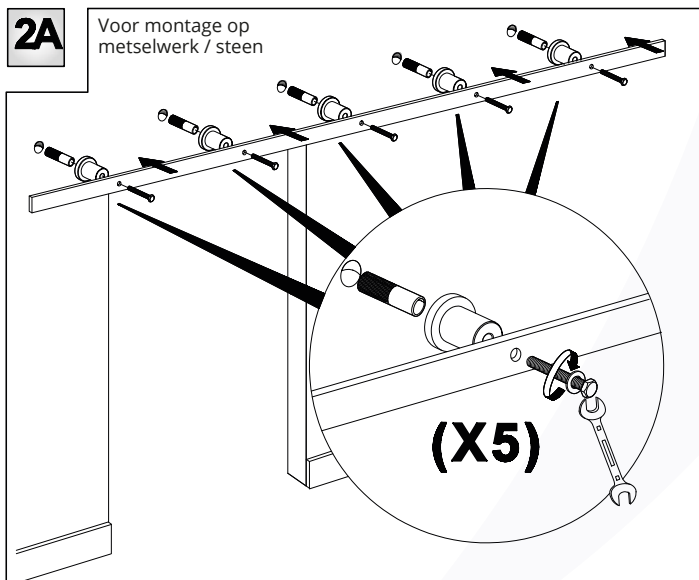
**1A** Voor montage op metselwerk / steen



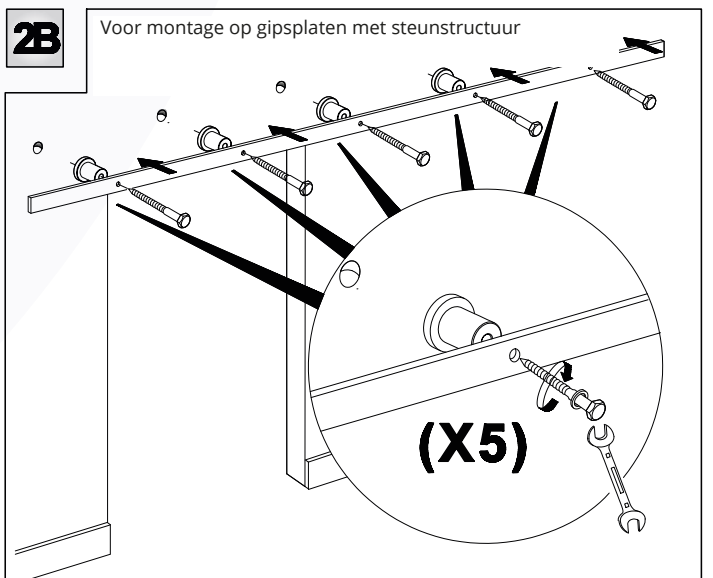
**1B** Voor montage op gipsplaten met steunstructuur



**2A** Voor montage op metselwerk / steen

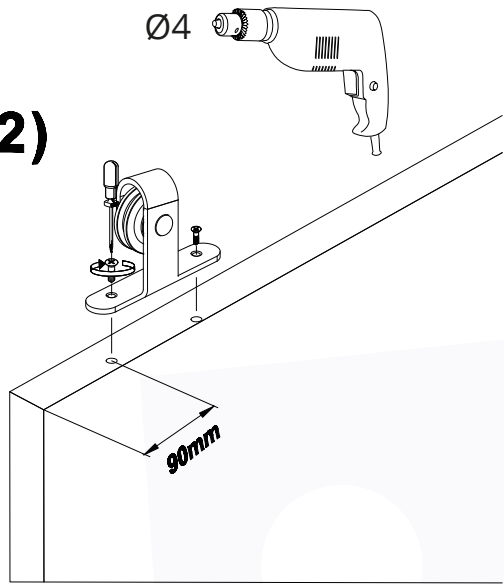
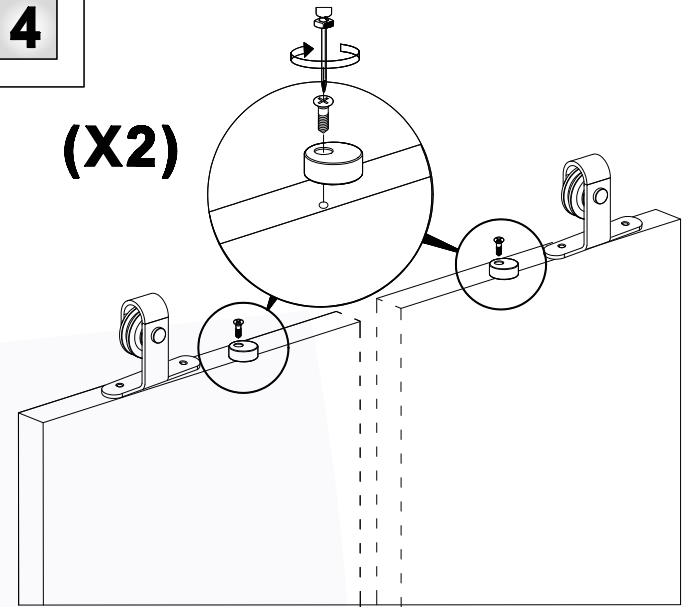
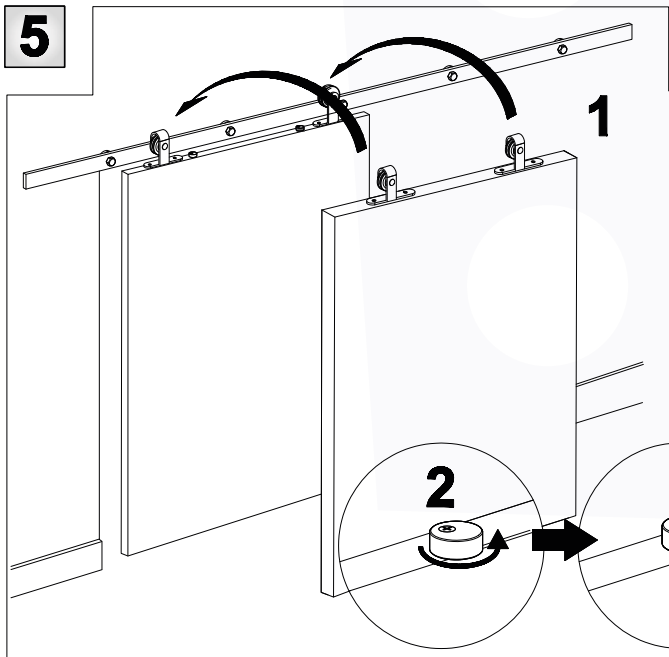


**2B** Voor montage op gipsplaten met steunstructuur



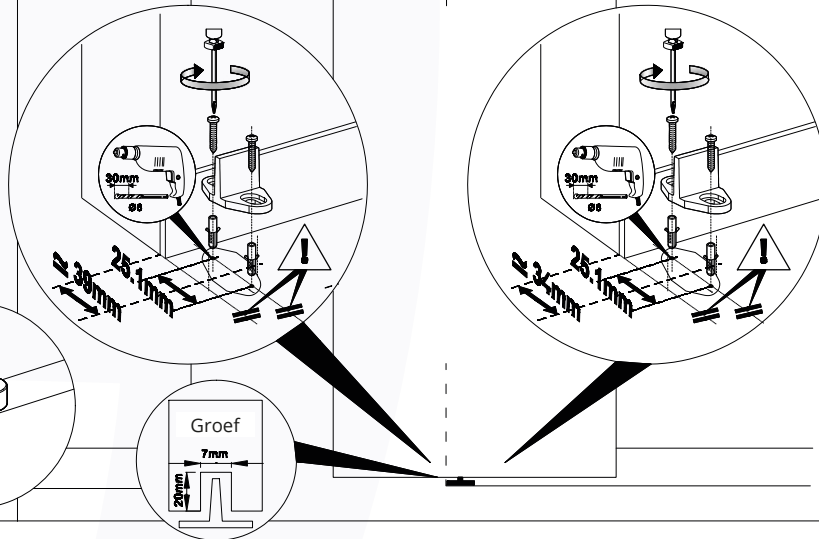
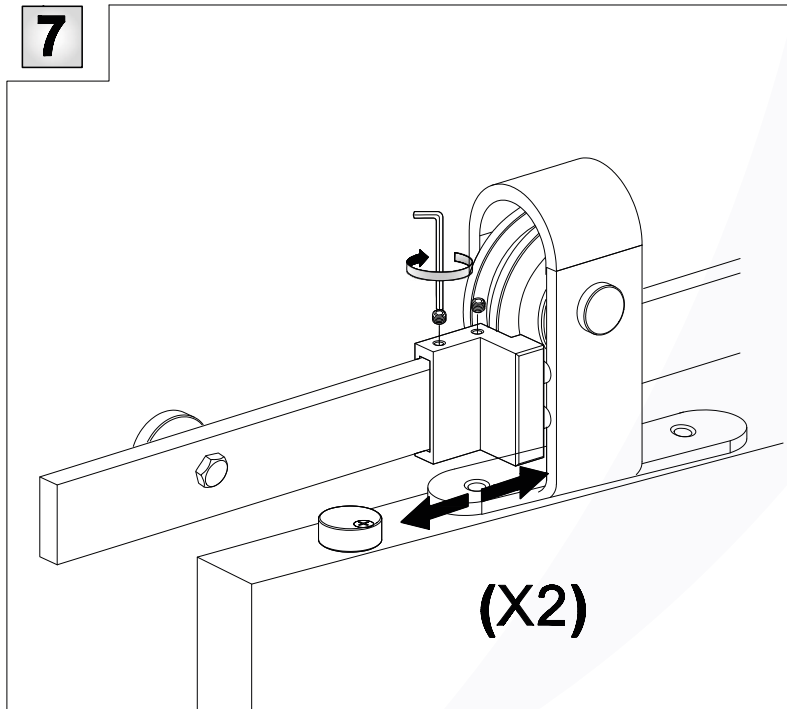
**3**

Ø4

**(X2)****4****(X2)****5****1****2****6**

Voor een deurdikte van 35/40 mm.

Voor een deurdikte van 40/45 mm.

**7****(X2)****8**